

30 cm (12") Tieftonlautsprecher mit luftgetrockneter Membran und Druckausgleichsöffnung im Polkern. Front- oder rückseitige Montage möglich. Sehr gutes Preis-/Leistungsverhältnis und hohe Belastbarkeit. Besonders geeignet als Ersatzbestückung für Fertigboxen.

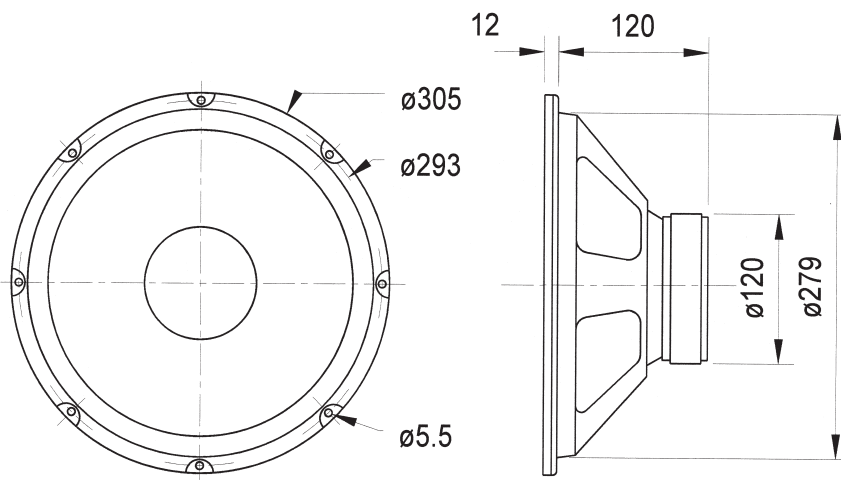
30 cm (12") woofer with air-dried cone and pressure vented pole piece. Can be fitted at front or rear. Excellent value for money coupled with very good power-handling capabilities. Particularly suitable as a replacement for HiFi-speakers.

W 300

Art. No. 9069 – 8 Ω

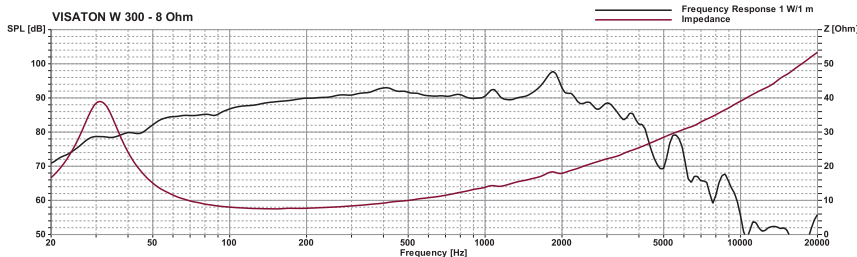


Volumen/Prinzip; Volume/Principle	BR-Rohr; BR-Channel	f_0	f_c/Q_{TC}
70 l/geschlossen; closed	–	–	62 Hz/0,87
100 l/geschlossen; closed	–	–	55 Hz/0,77
150 l/geschlossen; closed	–	–	48 Hz/0,68
70 l/Bassreflex; bass reflex	BR 25.50 (Länge; length 7 cm)	36 Hz	–
100 l/Bassreflex; bass reflex	BR 25.50 (Länge; length 20 cm)	32 Hz	–
150 l/Bassreflex; bass reflex	2 x BR 15.34 (Länge; length 7 cm)	29 Hz	–



Technische Daten / Technical Data

Nennbelastbarkeit Rated power	120 W
Musikbelastbarkeit Maximum power	180 W
Impedanz Impedance	8 Ω
Übertragungsbereich (–10 dB) Frequency response (–10 dB)	f_u –2500 Hz
Mittlerer Schalldruckpegel Mean sound pressure level	91 dB (1 W/1 m)
Grenzauslenkung x_{mech} Excursion limit x_{mech}	± 14 mm
Resonanzfrequenz Resonant frequency	32 Hz
Obere Polplattenhöhe Height of front pole-plate	8 mm
Schwingspulendurchmesser Voice coil diameter	50 mm Ø
Wickelhöhe Height of winding	18,5 mm
Schallwandöffnung Cut-out diameter	280 mm Ø
Anschluss Terminal	4,8 x 0,8 mm (+)/2,8 x 0,8 mm (–)
Gewicht netto Net weight	2,8 kg



Weitere Daten Seiten / for further data see pages 377–378

f_u : Untere Grenzfrequenz abhängig vom Gehäuse; Lower cut-off frequency depending on cabinet